



节能 · 降噪 · 免维护

以航空技术为基底的高效环保型空气悬浮离心鼓风机/压缩机

Turbo Blower NX Series  
Turbo Compressor NC Series

# Masterpiece beyond compare

顾客满意度是纽若斯最高的追求。全新NX/NC系列超越传统产品，通过高性能低维护成本实现真正顾客满意度的知名涡轮机械产品。

## THE HIGHEST PERFORMANCE

高效压缩端和高速旋转机械的特有专项技术结合，使纽若斯涡轮鼓风机/涡轮压缩机在行业内具有最高的性能特性。

## EXCELLENT RELIABILITY

纽若斯在研发航空引擎过程中所积累的特有专业技术保证了其空气悬浮轴承卓越的稳定性和冷却系统的最佳性能，并向顾客保证其产品整体可靠性和稳定性。

## ECONOMICAL LIFE CYCLE COST

纽若斯涡轮鼓风机/涡轮压缩机，最大程度降低能耗和维护成本，为顾客创造更高的收益率。

## CUSTOMER ORIENTED TECHNOLOGY

为了顾客更高的满意度，纽若斯将不断进取并发展其环保技术。



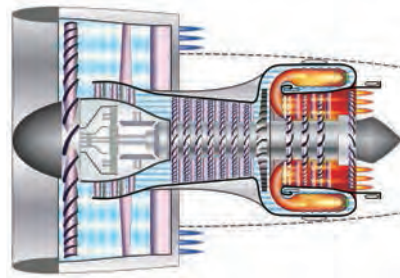
# Born from aerospace technology

纽若斯利用尖端航空技术所研发的工业涡轮机械产品, 通过其业内最高的性能特性和产品可靠性, 成为全球知名品牌。对主导产品 (涡轮机械) 的研发和性能改善, 以及应用于航空领域的环境控制装置 和应用于下一代汽车技术的涡轮增压装置的商品化推广, 纽若斯将为全世界提供 着重于能源和环保的高附加价值解决方案。

水处理与  
工业用



空气悬浮离心鼓风机  
/压缩机



航空涡轮引擎技术

涡轮引擎  
ACM  
ECS



航空航天涡轮机械

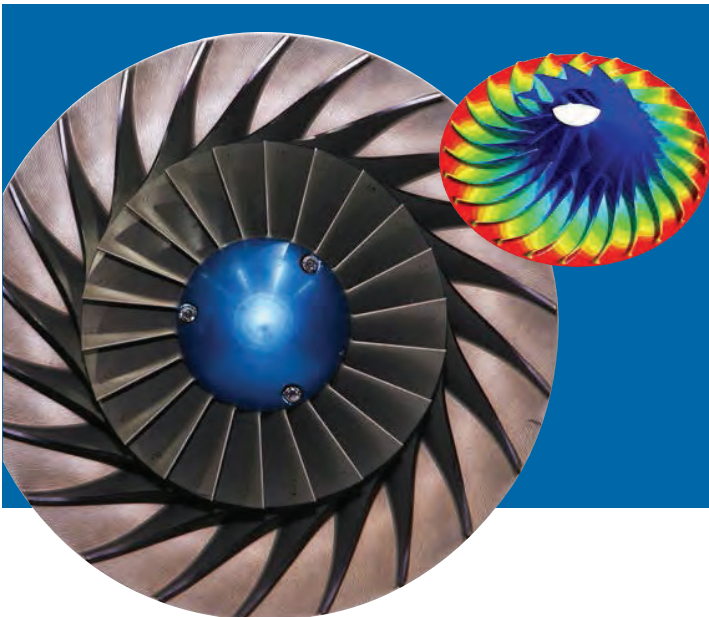


水泵  
过滤装置  
水处理工艺

水处理行业

# THE HIGHEST PERFORMANCE

应用尖端航空技术, 同级别最高性能的涡轮鼓风机/涡轮压缩机

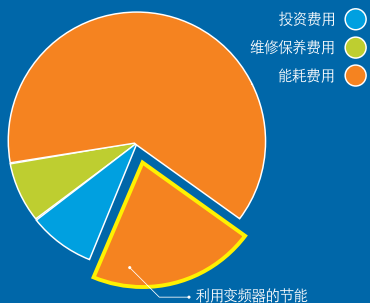


## 通过空气动力学最佳设计的高效叶轮

- 通过叶轮和扩压器最佳设计, 实现业内最高效率
- 通过多年对航空器和工业用压缩机(轴式/离心式)的研发所积累的经验确保了设备的最佳比速
- 通过120%超速旋转测试, 检验叶轮结构稳定性
- 通过5轴CNC机床锻造方式加工高比强度的航空铝合金, 使叶尖间隙最小化
- 通过阳极氧化处理提高了叶轮的耐久性和耐腐蚀性

## 高效率高速电机

- 纽若斯自主研发的永磁同步电机(Permanent Magnet Synchronous Motor), 满足其低电流损失和连续高速运行的需求, 并且其效率和功率因素能达到95%以上
- 通过叶轮与电机直接连接, 省略了齿轮系统, 使动量传递损失最小化



## 高效率优质一体化变频器

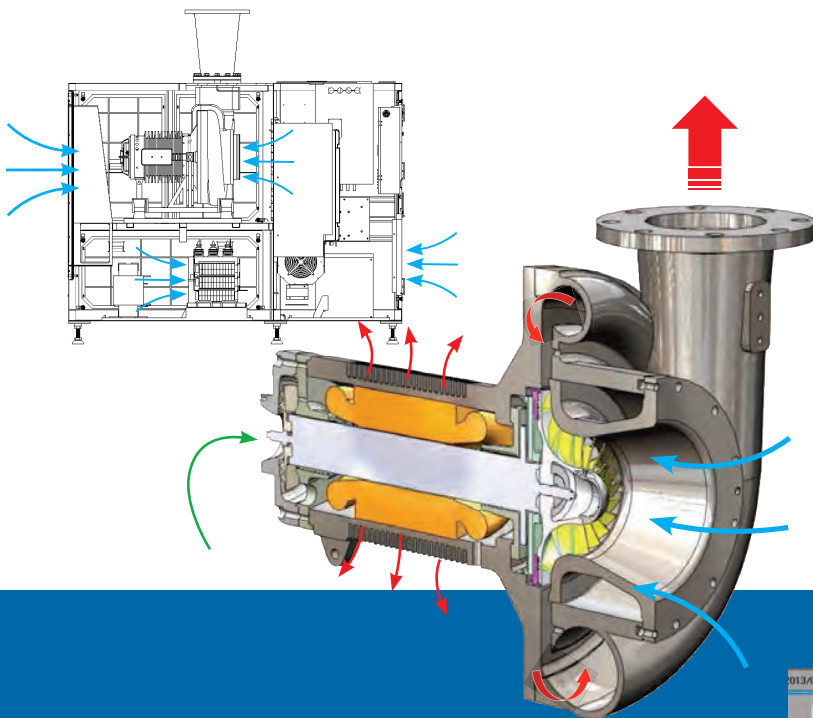
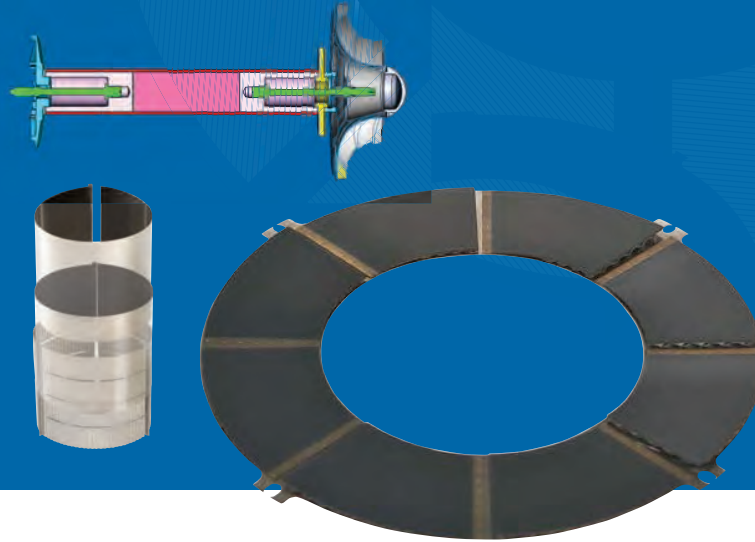
- 通过变频器控制电机转速的方式, 调节顾客所需的流量和排放压力 因此无须消耗不必要的能量
- 启动时可实现100%以下变频器启动
- 迅速应对负载变化

# EXCELLENT RELIABILITY

已得到广泛验证的空气悬浮轴承和特有专业技术的相结合, 保障了其设备可靠性

## 以航空技术为基底的空气悬浮轴承

- 利用转子和箔结构轴承相对高速旋转时自然形成的流体动压, 使转子悬浮起来, 并实现非接触式空气轴承。空气悬浮轴承是100%无需任何润滑油的环保部件
- 已在航空设备ECS/ACM得到广泛应用, 并获得较高可靠性认证
- 应用于燃料电池汽车的小型涡轮压缩机所使用的空气悬浮轴承, 全球首次通过了1,000,000次的On/Off 测试
- 专利 10-0964883号 与 专利 10-1068542 (专利 ZL 2009 1 0210133.0)

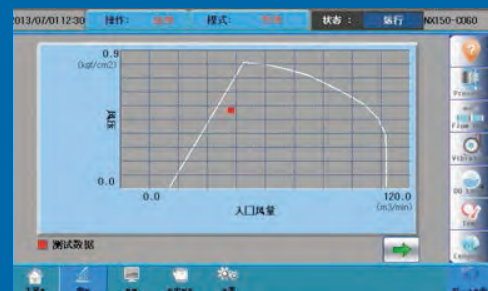


## 特有的冷却系统

- 自吸式冷却系统; 利用吸入空气冷却电机和变频器
- 独特的内循环水冷系统
- 设备内部所产生的热量不会向机箱外排放, 因此可维持比较适宜的作业环境, 并且也不会影响周围其它设备
- 利用吸入空气冷却电机 (专利 10-0572849 号)

## 喘振保护系统

- 通过喘振预防逻辑控制, 防止设备运行中发生喘振

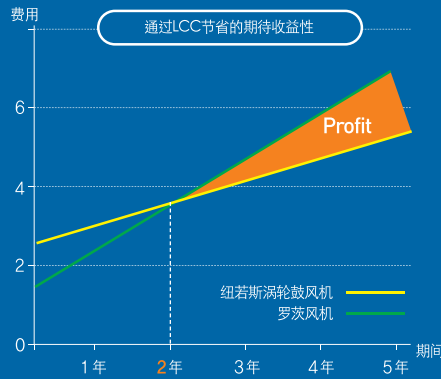
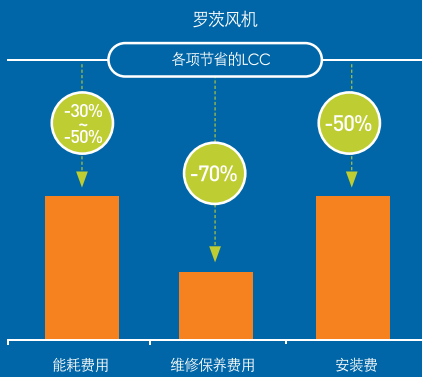




# ECONOMICAL LIFE CYCLE COST

通过高效率、低维护成本实现顾客更高的收益率

## • 纽若斯涡轮鼓风机



## 期待收益率

- 与传统鼓风机相比大幅降低LCC (Life Cycle Cost), 并短时间回收投资成本, 将顾客利益最大化
- 需要排放压力1.2~2.0 bar G 工程中, 如果将高压压缩机 (7~10 bar G) 替换为纽若斯涡轮压缩机, 可减少设备运行数量, 并减少50~70%能耗

## 简便的维护保养

- 除了更换过滤棉外无需定期更换其它部件
- 实现最少管理时间和较低维修维护费用



	新型过滤系统		比较	产品照片
	1次过滤棉 (Pre Filter)	2次过滤棉 (Main Filter)		
过滤效率	80% @ 100 μm	95% @ 4 μm	ASHRAE 52.2-1999	
形式	Coarse	Fine(40t)		
材质	无纺布	合成纤维		
结构	双层过滤结构 (Pre Filter + Main Filter)			
维护保养	每一个月清洁, 每三个月更换	最长每6个月更换	更换周期随周围环境有所不同	

## 提升过滤系统

- 使用寿命和过滤效率进一步提升的双层过滤系统
- 通过压差传感器的方式实现过滤棉更换周期提醒功能

# CUSTOMER ORIENTED TECHNOLOGY

应用人性化界面、操作简单的控制系统

## 应用人性化控制系统

- 通过PLC和触摸屏，顾客可轻松控制所需要的工况点，并实时了解和诊断设备运行状况
- 支持恒速/恒压/恒流量/DO-Link控制模式
- 支持多种远程控制的通信协议 (MODBUS, PROFIBUS, ETHERNET IP, HARD WIRING □)
- 支持多国语言 (韩文, 英文, 中文, 日文, 俄文, 土耳其文)
- 对主要参数设定限定值, 并达到或超过限定值时, 触摸屏自动显示报警窗并自动停机

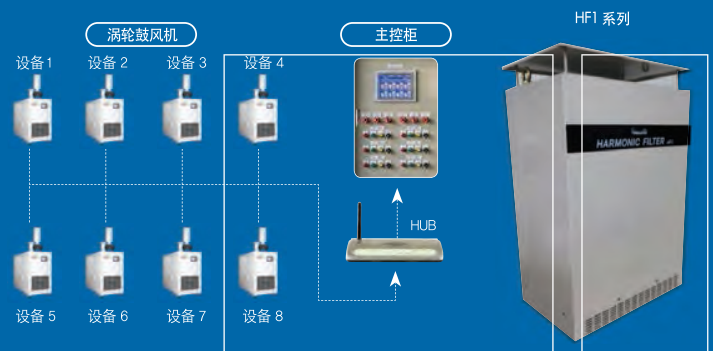


## 着重于顾客和环保的设计理念

- 通过非接触式空气悬浮轴承和自行设计机箱的应用, 实现85dB(A)以下低噪音和1mm/s以下低振动 (专利 10-0572850号)
- 无须使用任何润滑油, 因此不会对环境造成任何污染
- 一体式整合产品, 可实现即插即用 (Plug & Play) 较小的安装面积
- 较小的安装面积, 降低了建筑、地基、电缆、管道施工等方面的费用

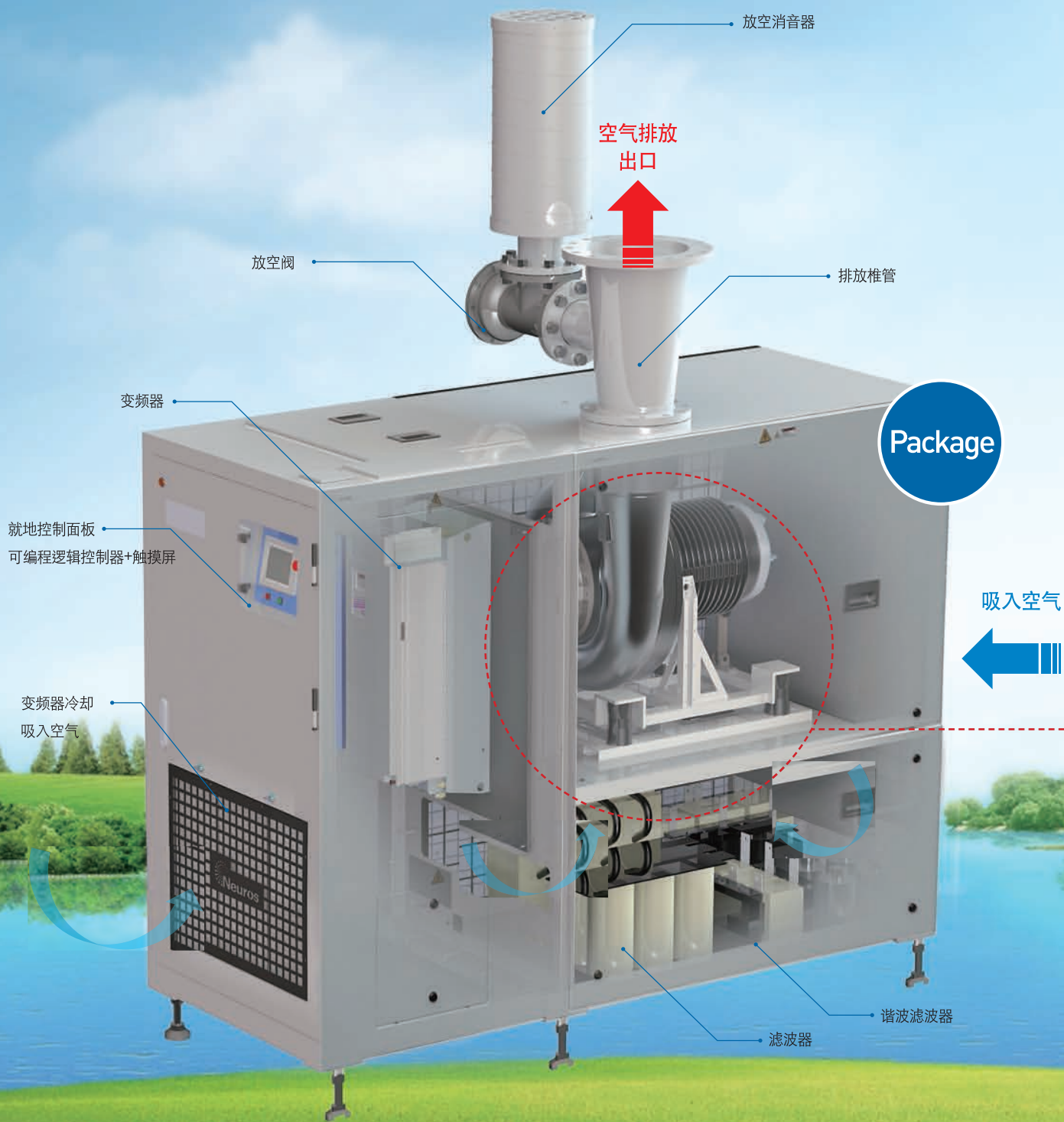
## 为顾客的不同需求, 提供多种选配件

- 主控柜是联动控制多台鼓风机或压缩机的系统。通过SCADA远程通信, 可实现远程监控
- 专为 纽若斯产品设计的谐波滤波器HF1系列, 可大幅降低设备运行中所产生的谐波干扰 (THD-V 5%, THD-I 8% 以下)



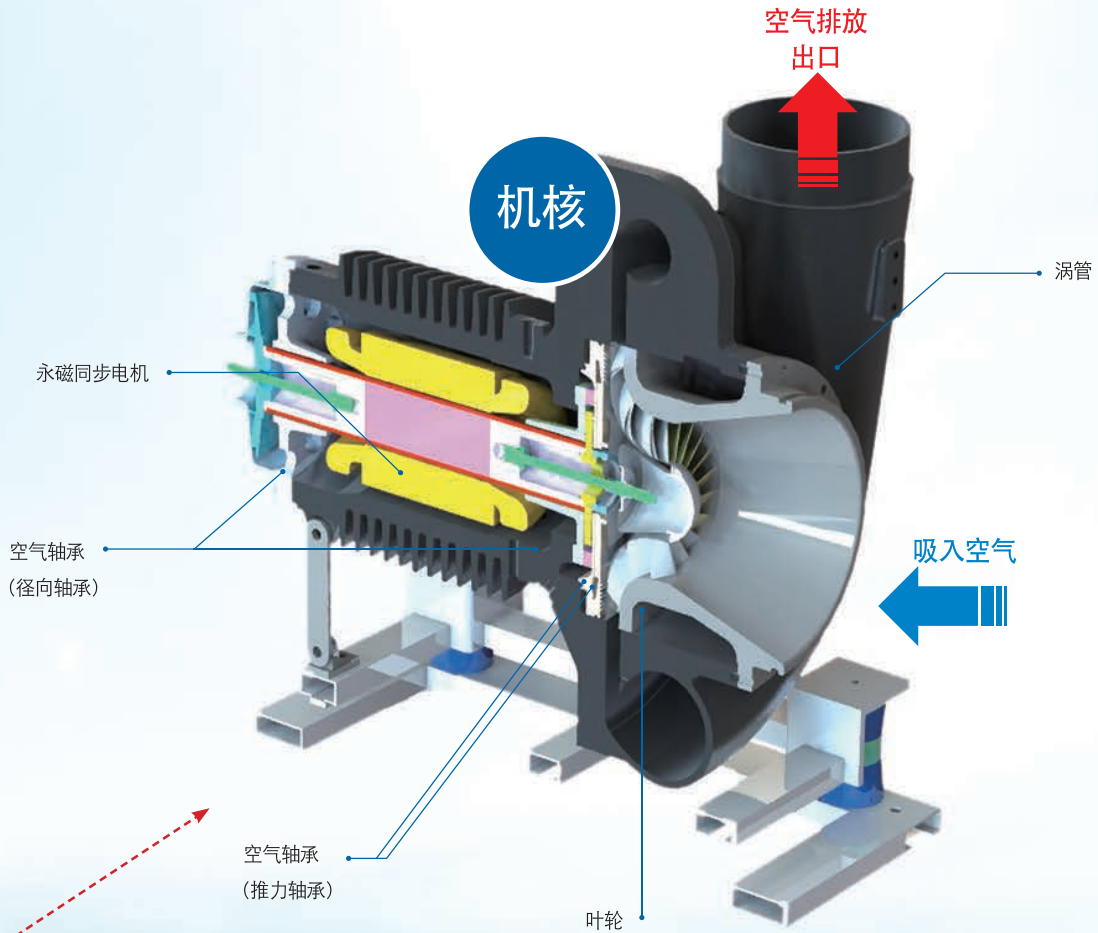


人与自然的最佳选择,





# 高效环保纽若斯涡轮鼓风机、涡轮压缩机



## 单级涡轮鼓风机 NX系列

- 吸入流量: 9 ~ 532 m<sup>3</sup>/min
- 排放压力: 0.3 ~ 1.0 kgf/cm<sup>2</sup> G
- 流量调节范围: 45 ~ 100%
- 噪音: 80dB(A)以下
- 100% 无润滑油系统

## 单级涡轮压缩机 NC系列

- 流量使用范围: 12 ~ 230 m<sup>3</sup>/min
- 排放压力: 1.2 ~ 2.0 kgf/cm<sup>2</sup> G
- 流量调节范围: 70 ~ 100%
- 噪音: 85dB(A) 以下
- 100% 无润滑油系统

# 产品规格



NX 涡轮鼓风机 标准型



NC 涡轮压缩机



分体式、室外式



## 产品规格

Model	Specifications			Dimensions and Weights(standard)			
	Cooling	Suction Flow (m <sup>3</sup> /min)	Motor Power (kW)	W (mm)	D (mm)	H (mm)	Weight (kg)
NX30	Air	9 ~ 23	22	770	1070	940	330
NX50	Air	19 ~ 45	37	770	1550	1350	580
NX75	Air	28 ~ 62	56	770	1550	1350	620
NX75B	Air	28 ~ 62	56	770	1550	1350	620
NX100	Air	42 ~ 98	74	770	1550	1350	700
NX110	Air	42 ~ 98	82	770	1550	1350	700
NX120	Air	42 ~ 98	90	770	1550	1350	700
NX150	Air	63 ~ 129	111	770	1750	1350	800
NX200	Air	85 ~ 167	149	1000	2300	1650	1190
	Water	85 ~ 167	149	1000	2100	1650	1090
NX250	Air	98 ~ 169	179	1400	2100	1810	1500
	Water	98 ~ 169	179	1400	2100	2020	1600
NX300	Air	131 ~ 257	223	1400	2100	1810	1500
	Water	131 ~ 257	223	1400	2100	2020	1750
NX350	Air	144 ~ 266	246	1400	2100	1810	1590
	Water	144 ~ 266	246	1400	2100	2020	1780
NX400	Air	170 ~ 334	298	1680	2240	1900	2140
	Water	170 ~ 334	298	1680	2240	1900	2150
NX500	Air	196 ~ 337	358	1880	3000	2150	2980
	Water	196 ~ 337	358	1880	3000	2150	2750
NX600	Air	262 ~ 514	447	1880	3000	2150	2950
	Water	262 ~ 514	447	1880	3000	2150	3020
NX700	Air	288 ~ 532	492	1880	3000	2150	3130
	Water	288 ~ 532	492	1880	3000	2150	3080
NC50	Air	12 ~ 14	37	1010	1300	1620	720
NC100	Water	26 ~ 33	74	970	1750	1560	980
NC300	Water	82 ~ 115	223	1400	2100	2020	1920
NC600	Water	164 ~ 230	447	1880	3000	2150	3330

※ 排放压力: NX 系列(0.3 ~ 1.0kgf/cm<sup>2</sup> G), NC 系列(1.2 ~ 2.0kgf/cm<sup>2</sup> G)

※ 运行条件: 1.033 kgf/cm<sup>2</sup> A, 20°C, 65% RH

※ 性能保证: 流量±4%, 电力±5%

※ 符合 ISO5389, ASME PTC 10 性能标准

※ 为了提升产品性能, 其产品规格可在无通告情况下, 可预先更改



# 现场实例

## 1. 水处理



大田污水处理厂(NX200), 韩国



蔚山污水处理厂(NX150), 韩国



龙仁市污水处理厂(NX300), 韩国



首都垃圾填埋场(NX150), 韩国



Hollister(NX100/NX150), USA



Rupert(NX300), USA



河东(NX300), 中国



长沙(NX300), 中国



Podolsk(NX300), 俄罗斯



Malatya 2 OSB(NX300), 土耳其



Kyowa(NX300), 日本



Abu Dhabi(NX300), UAE

## 2. 工业用



湖南石化(NX50), 韩国



LG化学 蔚山工厂(NX150), 韩国



POSCO阳光 4CGL(NX150), 韩国



Nisshin Steel(NX100), 日本

## 3. 双机核产品



American Bottoms(NX600), USA



Cincinnati(NX500), USA



Tuzla Deri OSB 2(NC600), 土耳其



Yuhan-Kimberly(NC500), 韩国



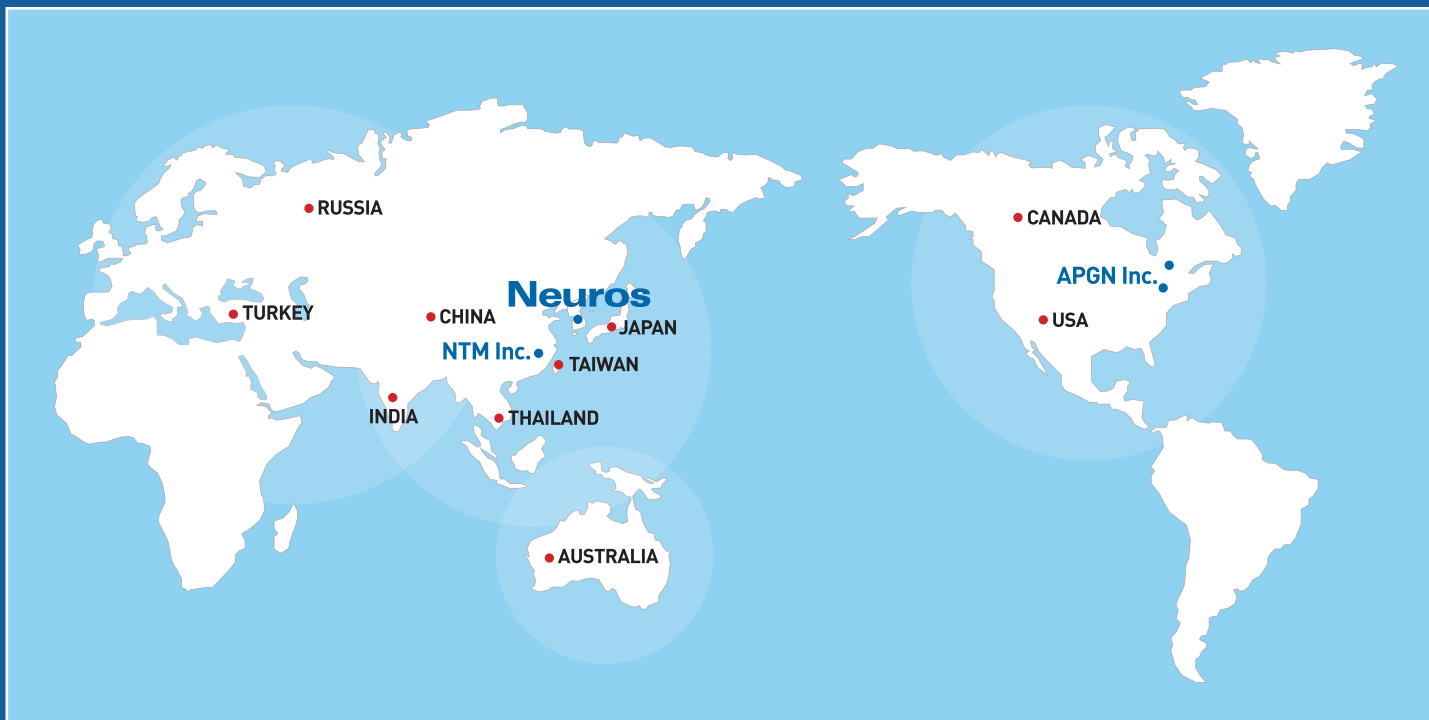
# Global Sales Network

纽若斯目前已向全世界销售2500台以上的涡轮鼓风机/涡轮压缩机，所销售的75%以上产品是出口，是一家名副其实全球跨国企业。

污水曝气风机

脱硫氧化风机

节能 · 降噪 · 免维护



大韩民国本社&工厂  
(株) 纽若斯  
大韩民国大田广域市儒城区科技园2-274  
www.neuros.com  
sales@neuros.cokr

中国区法人&售后服务中心  
上海市松江区小昆山镇朱家浜路  
159号3幢2F-A 邮编: 201614  
Rm 2F-A, Bldg 3, No.159, Zhujiabang  
Road, Xiaokunshan Town, Songjiang  
District, Shanghai, China  
www.neuros.cn

美洲, EU区法人&工厂  
APGN Inc.  
1270MicheLe-Bohec  
BLainville, Quebec, J7C 5S4,  
Canada  
www.apg-neuros.com  
customerservice@apg-neuros.com



纽若斯  
上海序博环保科技有限公司

上海市青浦区华徐公路568号仓加国际商务园A栋501室

销售热线: 182-2154-1545 服务电话: 021-3131-5282 邮箱: 3705476@qq.com